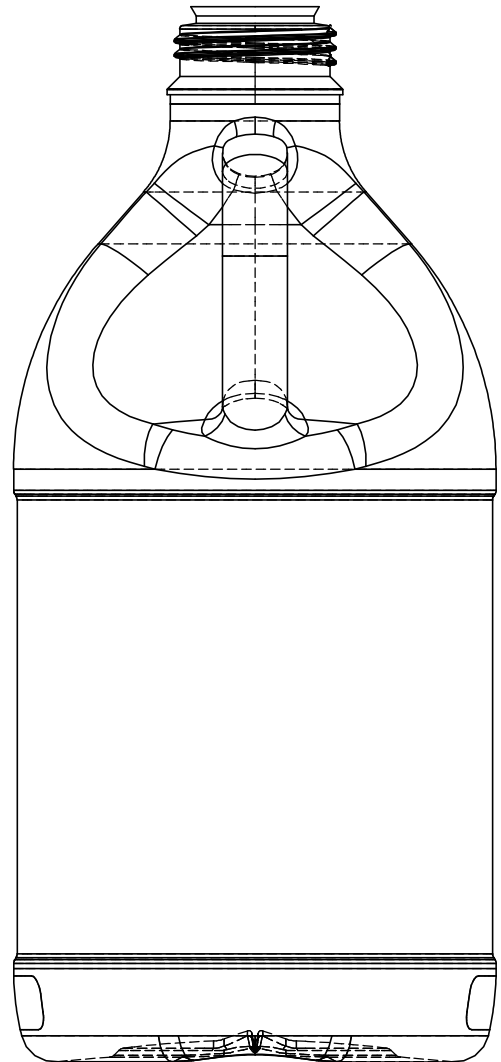
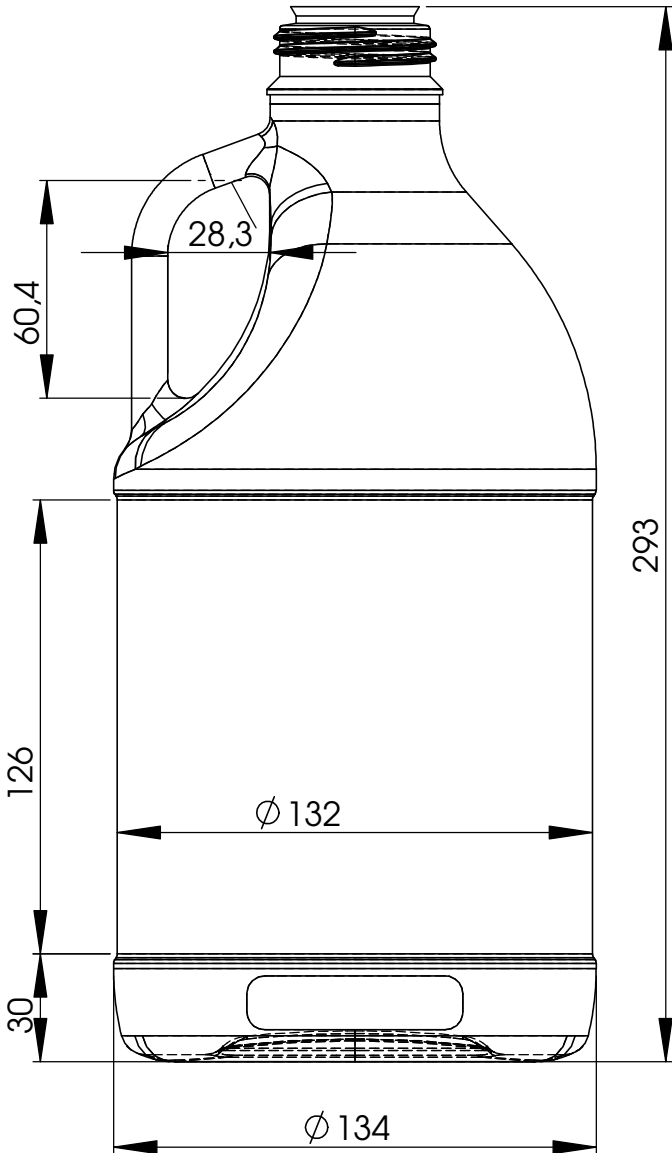


Diese Zeichnung darf ohne unsere Genehmigung
weder ganz, noch teilweise vervielfältigt, an
dritte Personen oder Konkurrenzfirmen zur Benut-
zung oder Vervielfältigung weitergegeben werden.
(Paragraf 1.11.36 u. i. des Gesetzes vom 19.6.1906)

Name:

Datum:

Index



Mündungs-Prüfmaße siehe Q-4271 aktueller Index

CAD	Datum	Name	2,5 Ltr. Enghalsflasche mit Orig.-Verschluß S45x4	Mauser Kunststoffverpackungen GmbH
Gezeichnet:	18.02.2004	Mulder		
Geprüft:	18.02.2004	Schmidt		
Freimasstoleranzen in Anlehnung an DIN 16901/Tol.-Gr.160				
Messbereich	22 - 40 - 70 - 90 - 120 - 160 - 200 - 250 - 315 - 400 - 500 - 630 - 800 - 1000			
mm				
Toleranz	±0,5 ±0,7 ±0,9 ±1,2 ±1,4 ±1,8 ±2,2 ±2,7 ±3,3 ±4,1 ±5,1 ±6,3 ±8 ±10			
				Q - 4081.4 c
				gültig ist ausschließlich die Mauser-Intranetversion