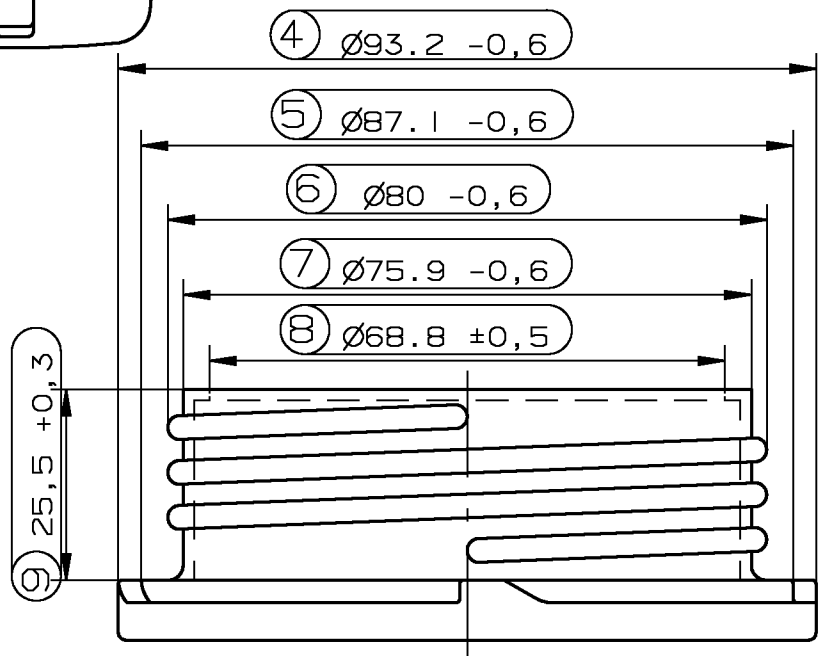
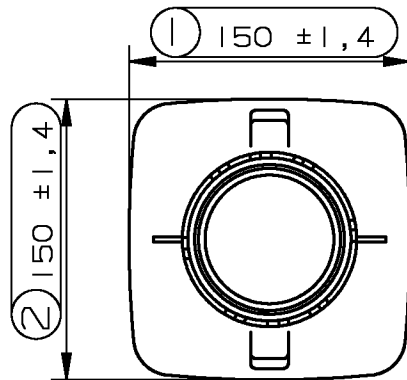
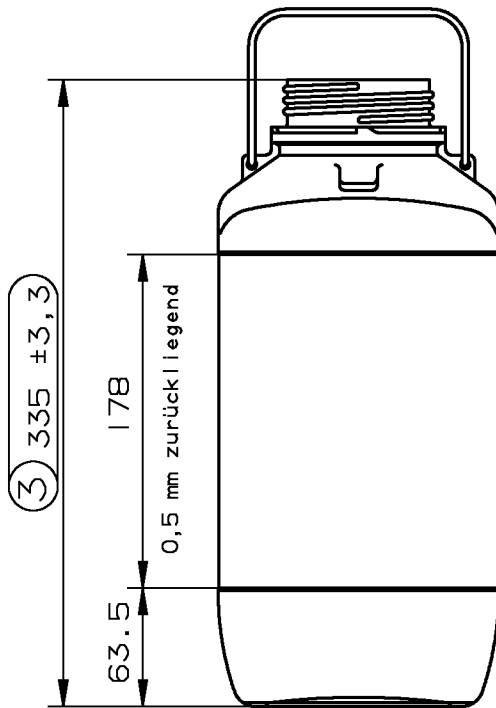


Diese Zeichnung darf ohne unsere Genehmigung weder ganz, noch teilweise vervielfältigt, an dritte Personen oder Konkurrenzfirmen zur Benutzung oder Vervielfältigung weitergegeben werden. (Paragrafen 1.11.36, Besatz vom 19.6.1906)

Index Datum: 9.3.93 Name: Mu  
 335 ±1,5 auf ±3,3 / Vkt. 150 -1 auf ±1,4  
 Vkt. 149 entfällt / 0,5 hinzu /

Index **a**



CAD	Datum	Name
Gezeichnet:	4.6.93	Mulder
Geprüft:	8.6.93	Przy

6,0 ltr. Weithalsdose  
 Verschluss: DIN 80 W mit Orig.

**MAUSER**  
 Kunststoffverpackungen  
 GmbH

Freimasstoleranzen in Anlehnung an DIN 16901/Tol.-Gr. 160

Messbereich mm	22-40	40-70	70-90	90-120	120-160	160-200	200-250	250-315	315-400	400-500	500-630	630-800	800-1000
Tol./mm	±0,5	±0,7	±0,9	±1,2	±1,4	±1,8	±2,2	±2,7	±3,3	±4,1	±5,1	±6,3	±8 ±10

QS/V - AL - 1432.3 a

Gültig ist ausschliesslich die Mauser-Intranetversion