

Verteiler: PGN PGS 15

PGN/Q PGN 1

PGT 1 CQ

PGN

erledigt:



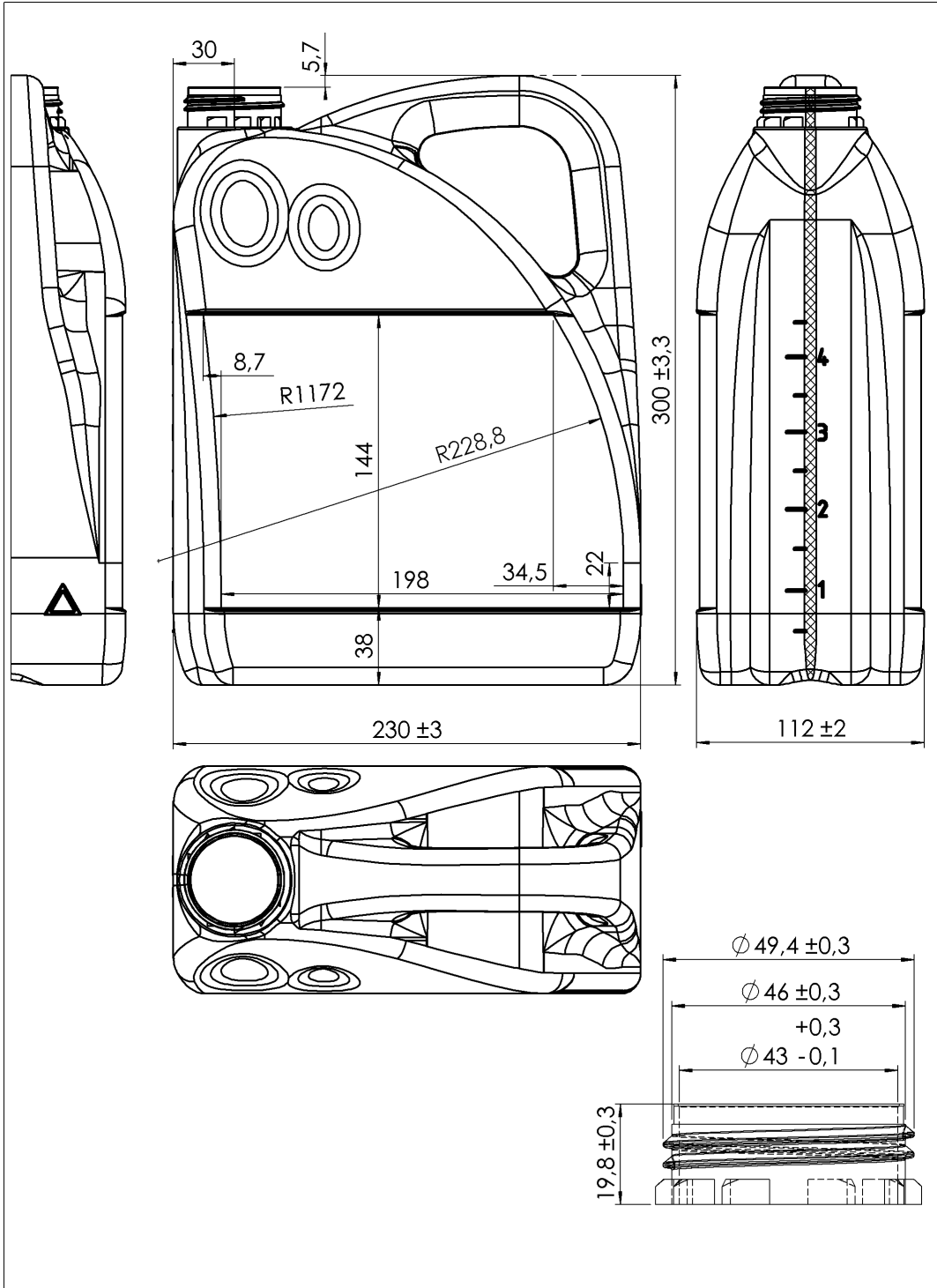
Diese Zeichnung darf ohne unsere Genehmigung weder ganz, noch teilweise ververvielfältigt, an dritter Personen oder Konkurrenzfirmen zur Benutzung oder Vervielfältigung weitergegeben werden. (Paragraf 1,11,36 u. l. des Gesetzes vom 19.6.1906)



Name:

Datum:

Index



CAD	Datum	Name	<b>5,0 Ltr. Kanister "99"</b>	<b>Mauser</b> Kunststoffverpackungen GmbH 50321 Brühl
Gezeichnet:	13.09.2000	Mulder		
Geprüft:	13.09.2000	PRZ		
Freimasstoleranzen in Anlehnung an DIN 16901/Tol.-Gr.160			<b>QS/V — AL — 3656.2a</b>	
Messbereich	mm	22 - 40 - 70 - 90 - 120 - 160 - 200 - 250 - 315 - 400 - 500 - 630 - 800 - 1000		
Tol./mm		±0,5 ±0,7 ±0,9 ±1,2 ±1,4 ±1,8 ±2,2 ±2,7 ±3,3 ±4,1 ±5,1 ±6,3 ±8 ±10		