

PGA 13
Fr. Dederichs

PGN 1
CQ

PGN/Q
PGT 1

PGN
PGS 15

Verteiler:
erledigt:



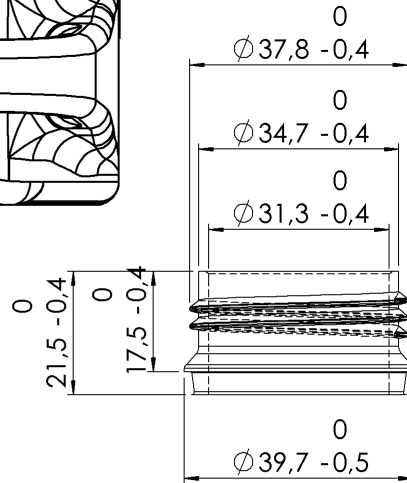
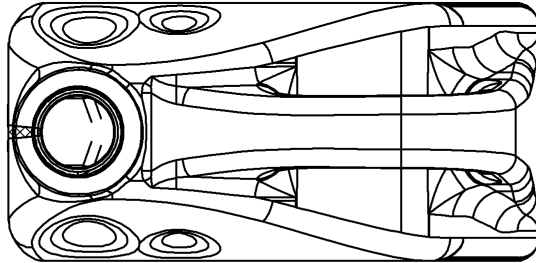
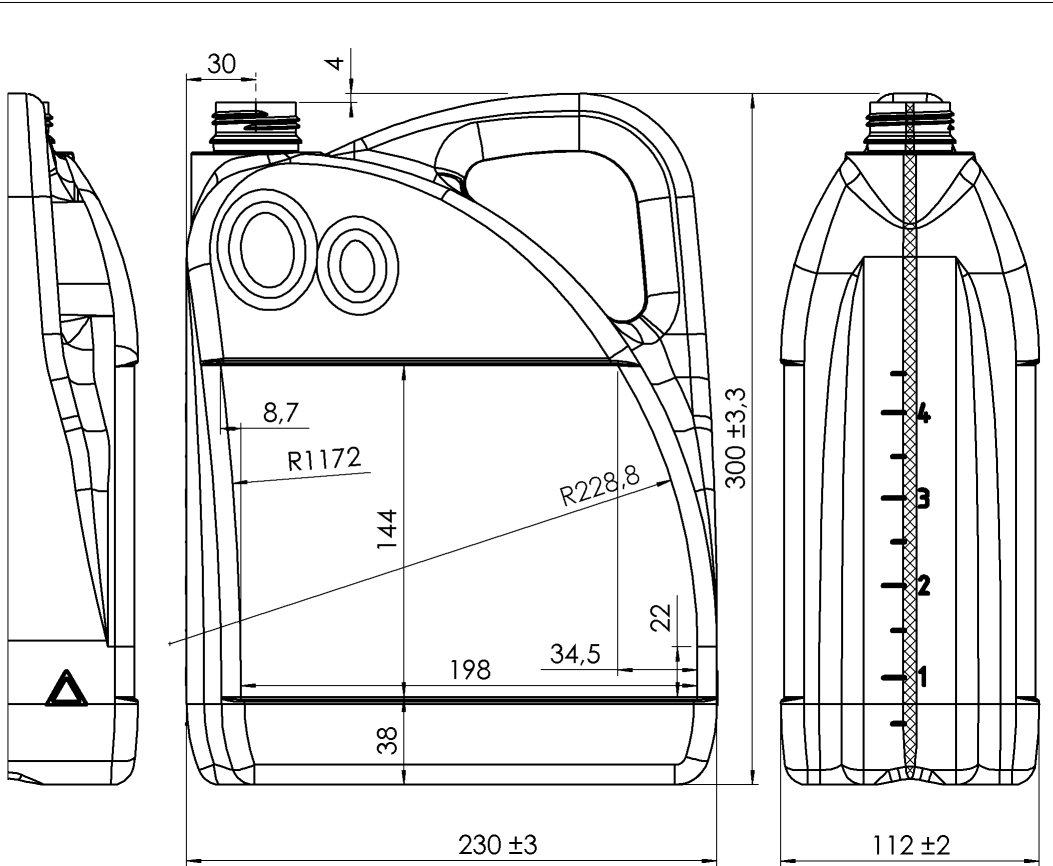
Diese Zeichnung darf ohne unsere Genehmigung weder ganz, noch teilweise vervielfältigt, an dritter Personen oder Konkurrenzfirmen zur Benutzung oder Vervielfältigung weitergegeben werden. (Paragraf 1,11,36 u. l. des Gesetzes vom 19.6.1906)



Name:

Datum:

Index



CAD	Datum	Name	5,0 Ltr. Kanister "99" Verschluss: SK 38/23 PV	Mauser Kunststoffverpackungen GmbH 50321 Brühl
Gezeichnet:	13.09.2000	Mulder		
Geprüft:	13.09.2000	PRZ		
Freimasstoleranzen in Anlehnung an DIN 16901/Tol.-Gr.160				
Messbereich mm	22 - 40 - 70 - 90 - 120 - 160 - 200 - 250 - 315 - 400 - 500 - 630 - 800 - 1000	QS/V - AL - 3801		
Tol./mm	±0,5 ±0,7 ±0,9 ±1,2 ±1,4 ±1,8 ±2,2 ±2,7 ±3,3 ±4,1 ±5,1 ±6,3 ±8 ±10			