

PGA 13
Fr. Dederichs

PGN 1
CQ

PGN/Q
PGT 1

PGN
PGS 15

Verteiler:
erledigt:



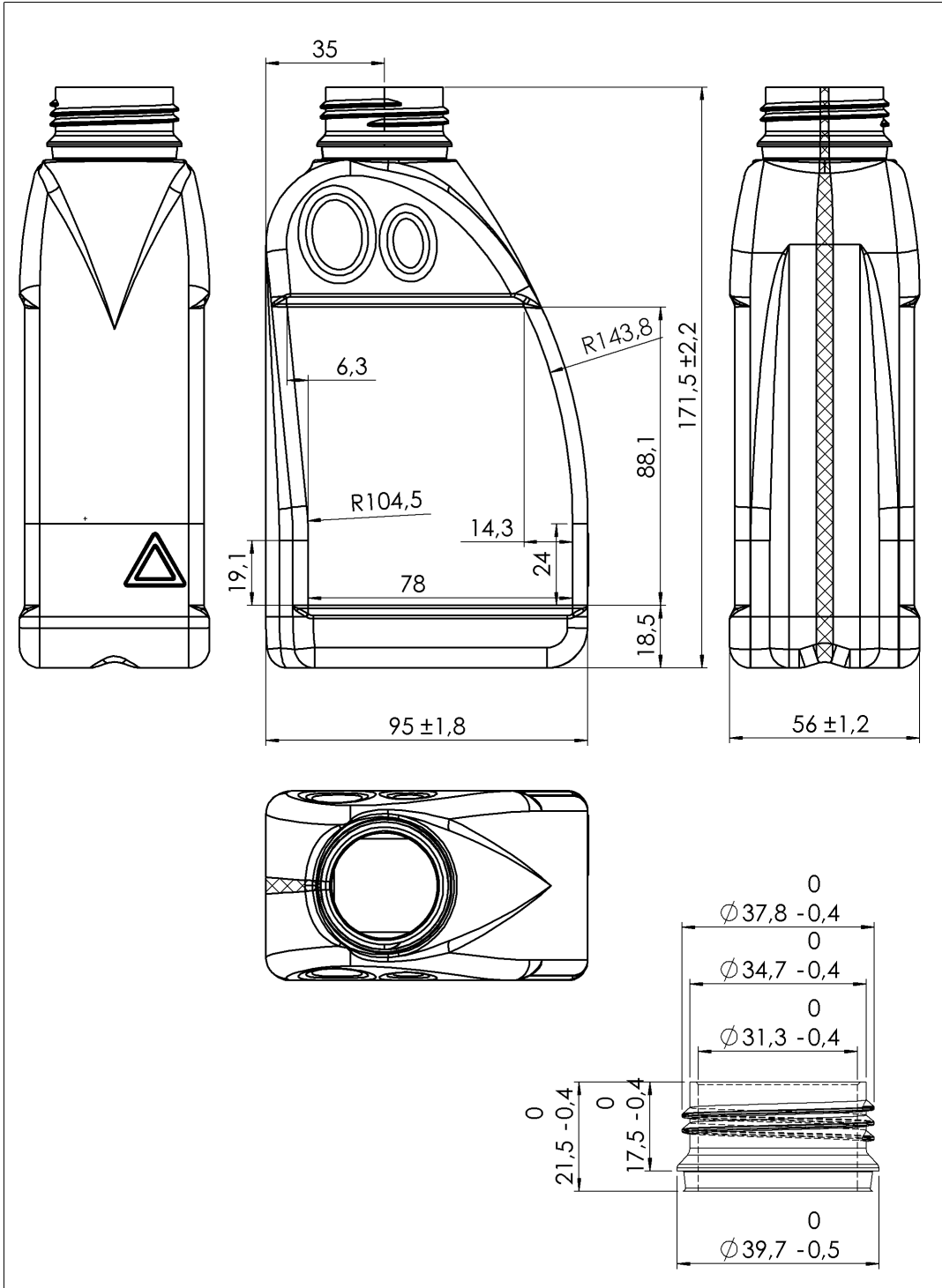
Diese Zeichnung darf ohne unsere Genehmigung weder ganz, noch teilweise vervielfältigt, an dritte Personen oder Konkurrenzfirmen zur Benutzung oder Vervielfältigung weitergegeben werden. (Paragraf 1,11,36 u. l. des Gesetzes vom 19.6.1906)



Name:

Datum:

Index



CAD	Datum	Name	0,5 Ltr. Dose "99" Verschluss: SK 38/23 PV	Mauser Kunststoffverpackungen GmbH 50321 Brühl											
Gezeichnet:	19.09.2000	Mulder													
Geprüft:	19.09.2000	PRZ													
Freimasstoleranzen in Anlehnung an DIN 16901/Tol.-Gr.160															
Messbereich mm	22	40	70	90	120	160	200	250	315	400	500	630	800	1000	QSV — AL — 3640
Tol./mm	±0,5	±0,7	±0,9	±1,2	±1,4	±1,8	±2,2	±2,7	±3,3	±4,1	±5,1	±6,3	±8	±10	