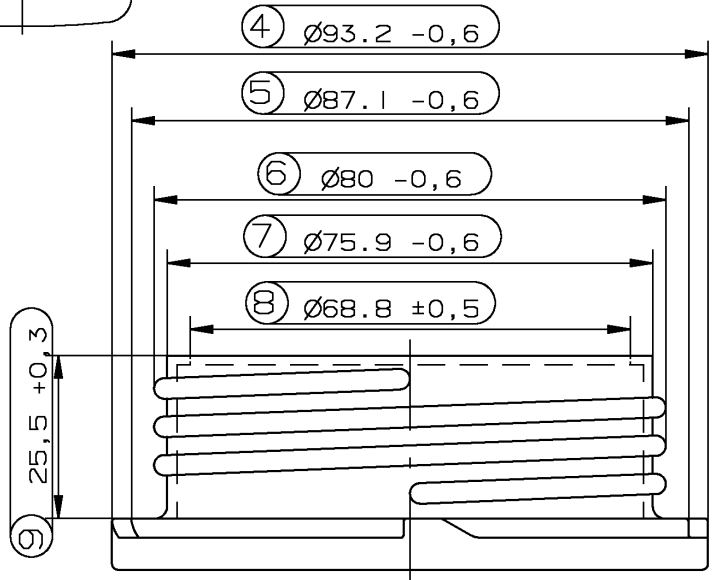
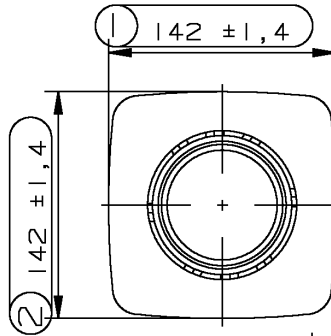
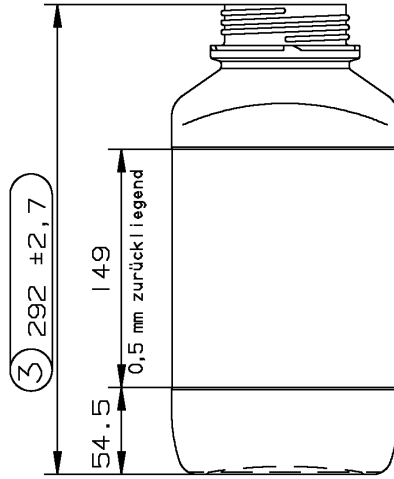




Diese Zeichnung darf ohne unsere Genehmigung weder ganz, noch teilweise vervielfältigt, an dritte Personen oder Konkurrenzfirmen zur Benutzung oder Vervielfältigung weitergegeben werden. (Paragrafen 1.11.36, Gesetz vom 19.6.1906)



Index



CAD	Datum	Name	4 ltr. Weithalsdose Verschluss: DIN 80 W mit Orig.	<b>MAUSER</b> Kunststoffverpackungen GmbH 50321 Brühl
Gezeichnet:	4.6.93	Mulder		
Geprüft:	8.6.93	Przy		
Freimasstoleranzen in Anlehnung an DIN 16901/Tol.-Gr.160				QS/V - AL - 1004.2d
Messbereich	22-40-70-90-120-160-200-250-315-400-500-630-800-1000			
Tol./mm	±0,5 ±0,7 ±0,9 ±1,2 ±1,4 ±1,8 ±2,2 ±2,7 ±3,3 ±4,1 ±5,1 ±6,3 ±8 ±10			