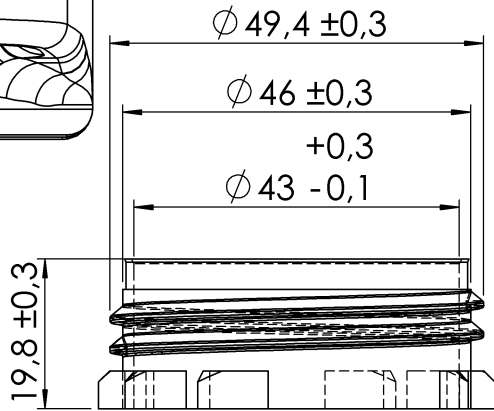
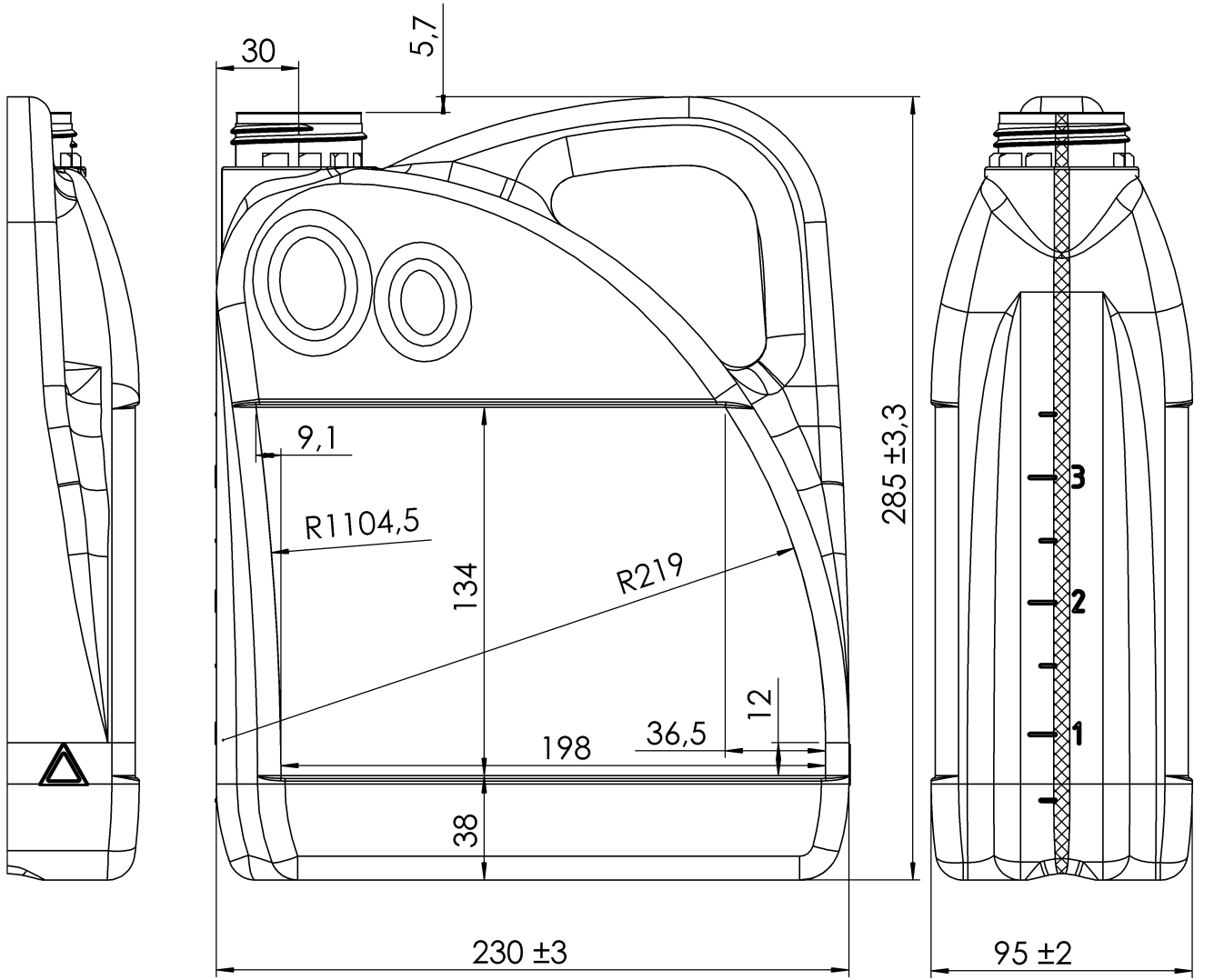


Diese Zeichnung darf ohne unsere Genehmigung weder ganz, noch teilweise vervielfältigt, an dritte Personen oder Konkurrenzfirmen zur Benutzung oder Vervielfältigung weitergegeben werden. (Paragraf 1.11.36 u. i. des Gesetzes vom 19.6.1906)

Name:

Datum:

Index



CAD	Datum	Name	<b>4,0 Ltr Kanister "99"</b> Verschluß: SVB 50/23 PV	<b>Mauser</b> Kunststoffverpackungen GmbH
Gezeichnet:	25.09.2000	Mulder		
Geprüft:	25.09.2000	PRZ		
<b>Freimasstoleranzen in Anlehnung an DIN 16901/Tol.-Gr.160</b>				
Messbereich 22 - 40 - 70 - 90 - 120 - 160 - 200 - 250 - 315 - 400 - 500 - 630 - 800 - 1000				
mm Toleranz ±0,5 ±0,7 ±0,9 ±1,2 ±1,4 ±1,8 ±2,2 ±2,7 ±3,3 ±4,1 ±5,1 ±6,3 ±8 ±10				
			<b>QS/V - AL - 3653.1</b>	
Gültig ist ausschließlich die Mauser-Intranetversion				