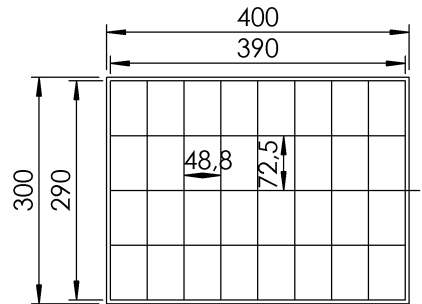
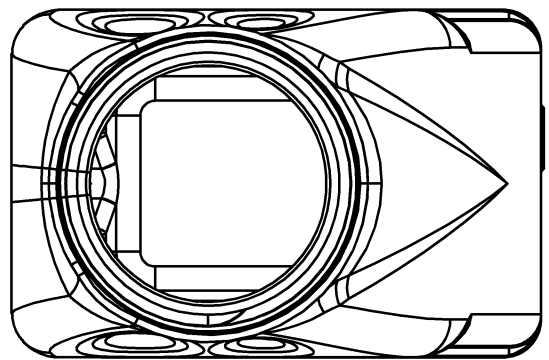
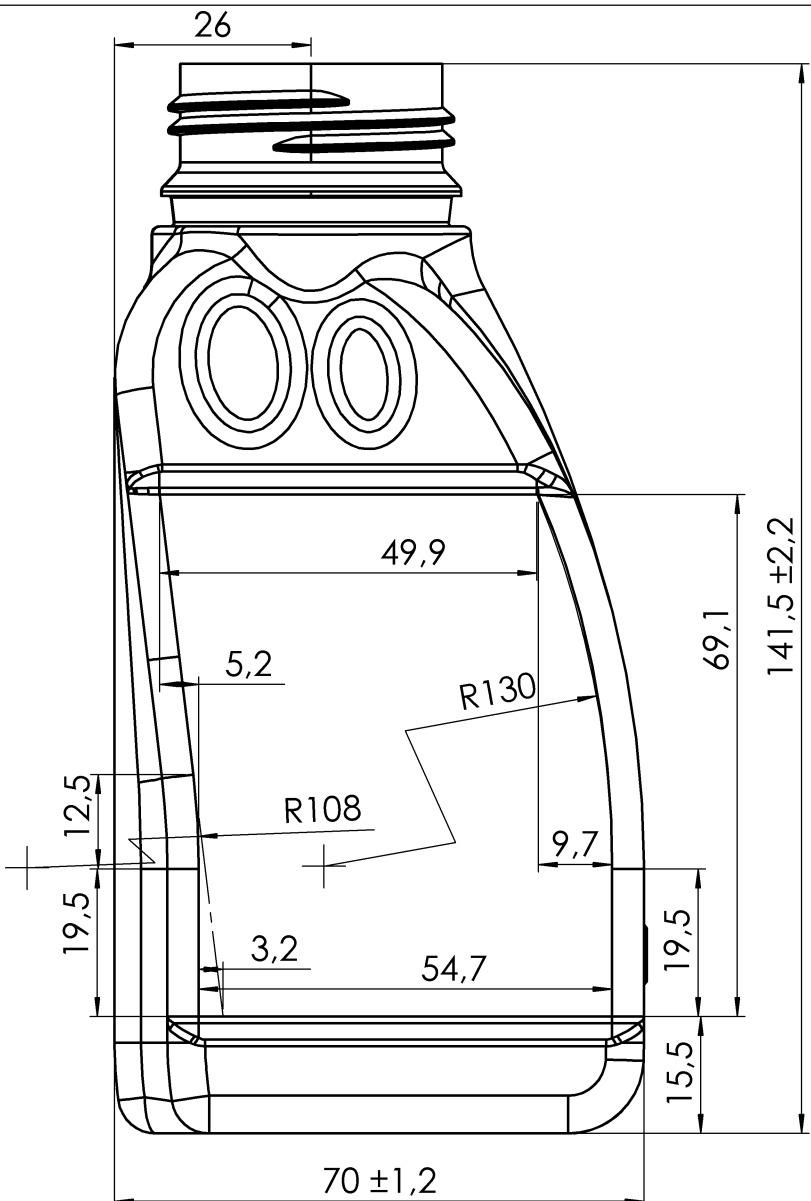


Diese Zeichnung darf ohne unsere Genehmigung weder ganz, noch teilweise vervielfältigt, an dritte Personen oder Konkurrenzfirmen zur Benutzung oder Vervielfältigung weitergegeben werden. (Paragraf 1.11.36 u. i. des Gesetzes vom 19.6.1906)

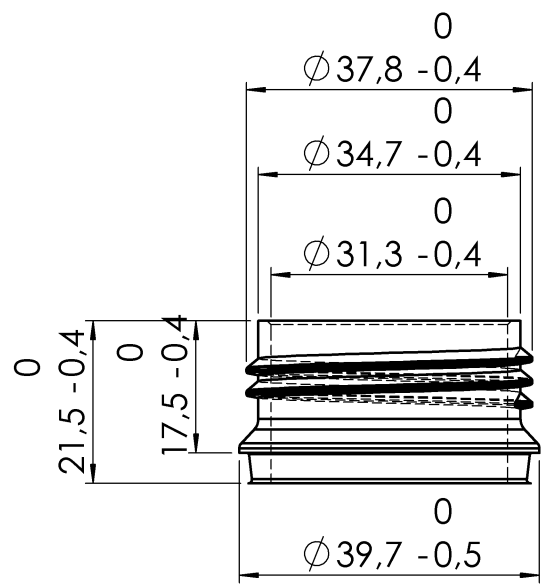
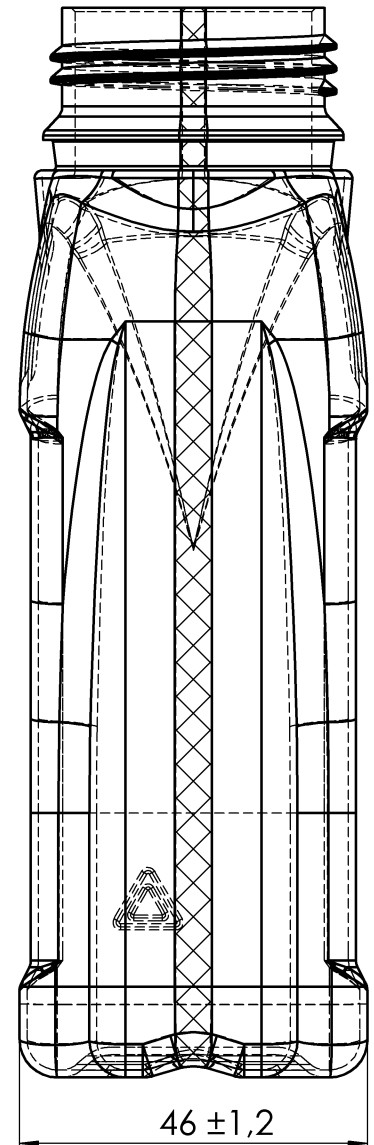
Name:

Datum:

Index



32 Dosen/Karton



Überlaufvolumen ca.290 ml

CAD	Datum	Name	0,25 Ltr. Dose "99" Verschluss: SK 38/23 PV	Mauser Kunststoffverpackungen GmbH 50321 Brühl
Gezeichnet:	02.01.2001	Mulder		
Geprüft:	02.01.2001	PRZ		

Freimasstoleranzen in Anlehnung an DIN 16901/Tol.-Gr.160

Messbereich	mm	22	40	70	90	120	160	200	250	315	400	500	630	800	1000
Tol./mm		±0,5	±0,7	±0,9	±1,2	±1,4	±1,8	±2,2	±2,7	±3,3	±4,1	±5,1	±6,3	±8	±10

QS/V — AL — 3816.2