

PGA 13
Fr. Dederichs

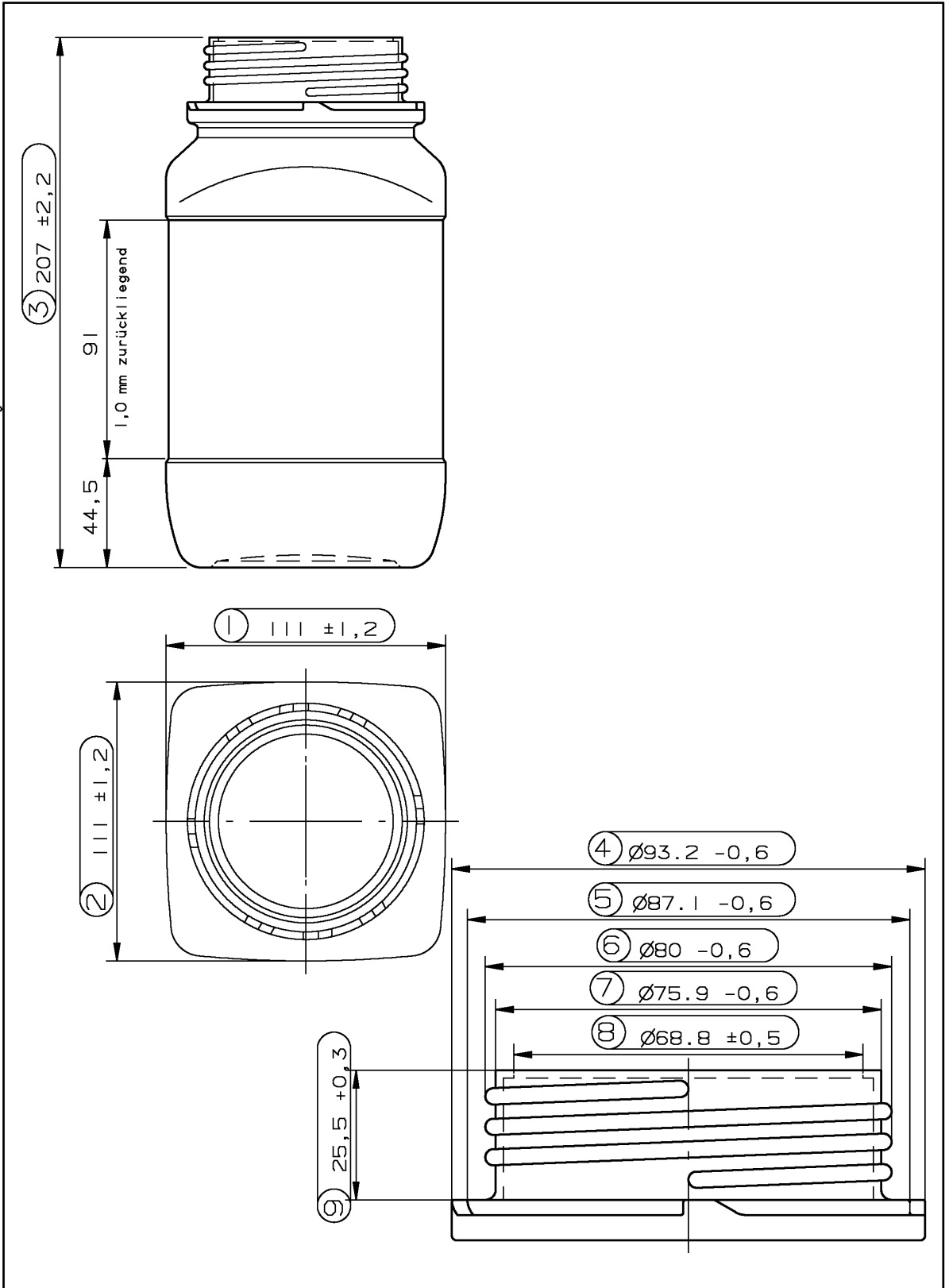
Verteiler: POS 15/
PGN / PGN Q / CQ / PGT I
QS/V Blatt

Anderungs.-Nr.:

Diese Zeichnung darf ohne unsere Genehmigung
weder ganz, noch teilweise vervielfältigt, an
dritte Personen oder Konkurrenzfirmen zur Benut-
zung oder Vervielfältigung weitergegeben werden.
(Paragrafen 1.11.36, Gesetz vom 19.6.1906)

Index Datum: 7.9.93 Name: Mu
209 ±2,2 auf 207 ±2,2

Index



CAD	Datum	Name	1,5 ltr. Weithalsdose Verschluss: DIN 80 W mit Orig.	MAUSER Kunststoffverpackungen GmbH 50321 Brühl
Gezeichnet:	26.7.93	Mulder		
Geprüft:	28.7.93	Przy		
Freimasstoleranzen in Anlehnung an DIN 16901/Tol.-Gr.160			QS/V - AL - 1096.2d	
Messbereich	22-40-70-90-120-160-200-250-315-400-500-630-800-1000			
Tol./mm	±0,5 ±0,7 ±0,9 ±1,2 ±1,4 ±1,8 ±2,2 ±2,7 ±3,3 ±4,1 ±5,1 ±6,3 ±8 ±10			