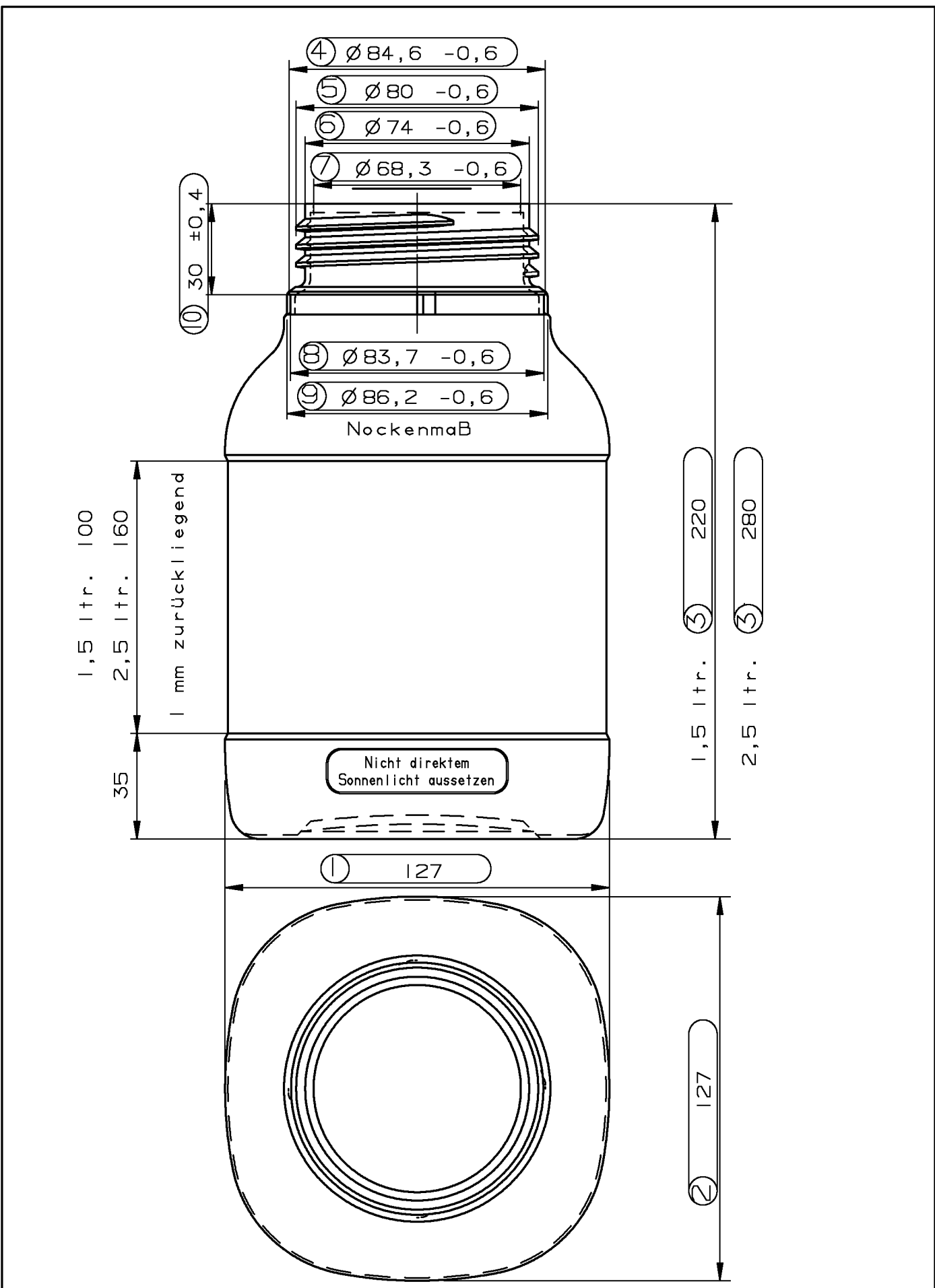


Diese Zeichnung darf ohne unsere Genehmigung weder ganz, noch teilweise vervielfältigt, an dritte Personen oder Konkurrenzfirmen zur Benutzung oder Vervielfältigung weitergegeben werden. (Paragrafen 1.11.36, Gesetz vom 19.6.1906)

Index Datum: 08.04.2003 Name: Mu  
 Schneid Ø67,5-0,6 auf Ø68,3-0,6  
 it. PGN und PGS 15  
 j



CAD	Datum	Name	1,5 und 2,5 ltr. Weithalsdose Verschluss: KS 80 mit Orig.	<b>MAUSER</b> Kunststoffverpackungen GmbH											
Gezeichnet:	2.11.93	Mulder													
Geprüft:	4.11.93	Przy													
Freimasstoleranzen in Anlehnung an DIN 16901/Tol.-Gr. 160			QS/V - 2856 j												
Messbereich mm	22-40-70-90-120-160-200-250-315-400-500-630-800-1000														
Tol./mm	±0,5	±0,7	±0,9	±1,2	±1,4	±1,8	±2,2	±2,7	±3,3	±4,1	±5,1	±6,3	±8	±10	Gültig ist ausschliesslich die Mauser-Intranetversion