

PGA 13  
Fr. Dederichs

PGN 1  
CQ

PGN/Q  
PGT 1

PGN  
PGS 15

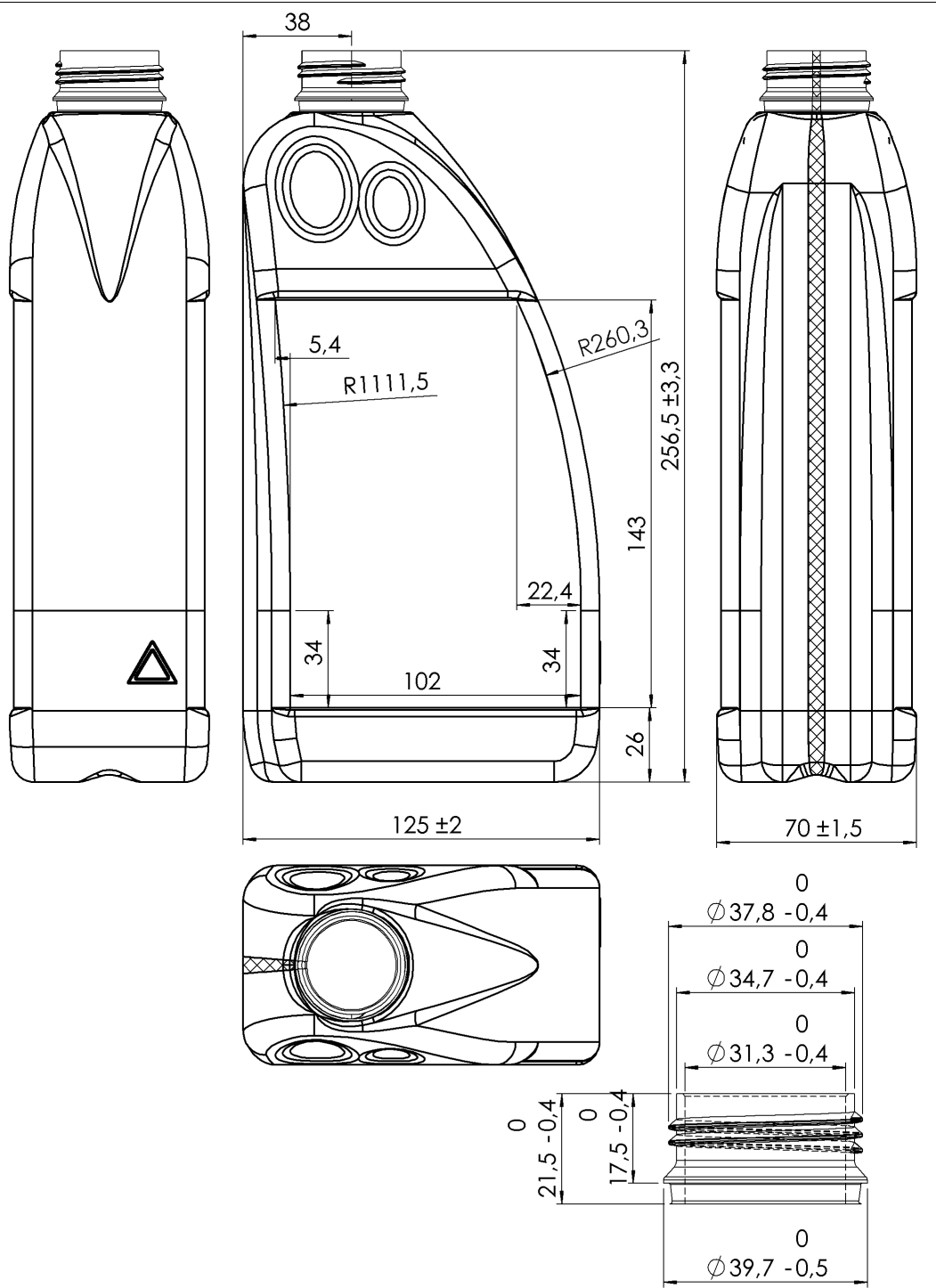
Verteiler:  
erledigt:

Diese Zeichnung darf ohne unsere Genehmigung weder ganz, noch teilweise vervielfältigt, an dritte Personen oder Konkurrenzfirmen zur Benutzung oder Vervielfältigung weitergegeben werden. (Paragraf 1, 11, 36 u. l. des Gesetzes vom 19.6.1906)

Name:

Datum:

Index



CAD	Datum	Name	1,5 Ltr. Dose "99"		<b>Mauser</b> Kunststoffverpackungen GmbH 50321 Brühl											
Gezeichnet:	13.09.2000	Mulder	Verschluss: SK 38/23 PV													
Geprüft:	13.09.2000	PRZ														
Freimasstoleranzen in Anlehnung an DIN 16901/Tol.-Gr. 160																
Messbereich	mm	22	40	70	90	120	160	200	250	315	400	500	630	800	1000	<b>QSV — AL — 3647</b>
Tol./mm		±0,5	±0,7	±0,9	±1,2	±1,4	±1,8	±2,2	±2,7	±3,3	±4,1	±5,1	±6,3	±8	±10	