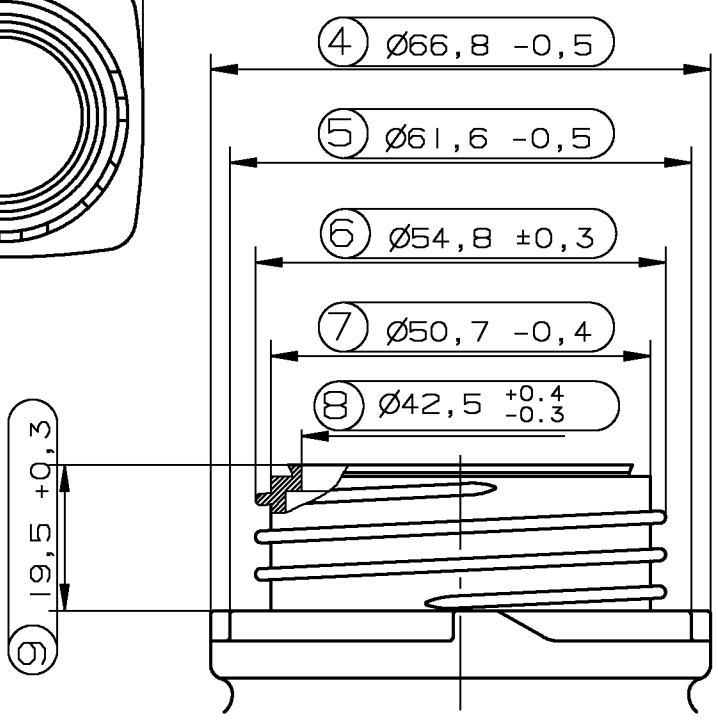
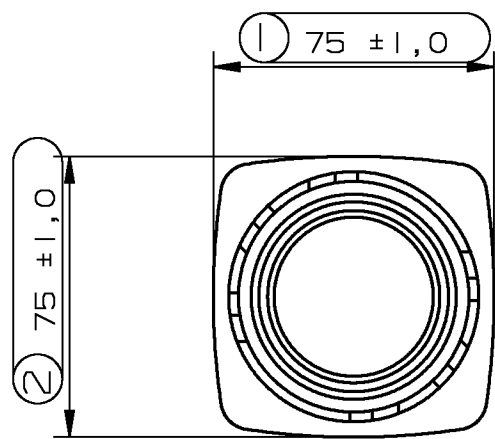
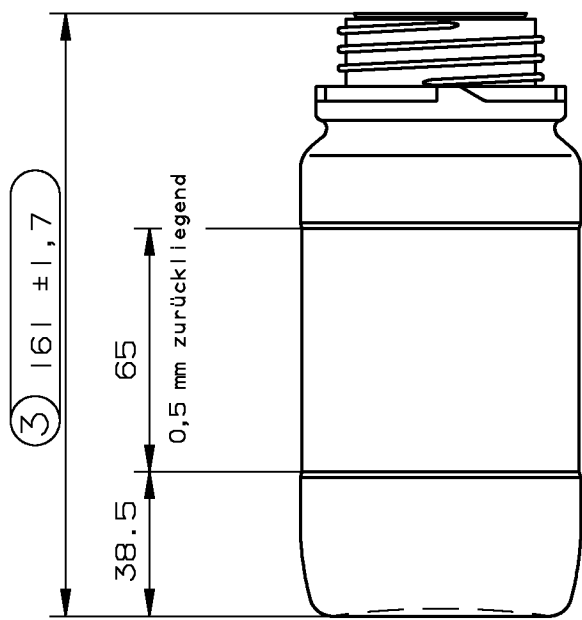


Diese Zeichnung darf ohne unsere Genehmigung weder ganz, noch teilweise vervielfältigt, an dritte Personen oder Konkurrenzfirmen zur Benutzung oder Vervielfältigung weitergegeben werden. (Paragrafen 1.11.36, Gesetz vom 19.6.1906)

Index Datum: 10.3.93 Name: Mu
 Ø66,8-0,3 auf -0,5 / Ø61,6-0,3 auf -0,5 / Ø50,7-0,3 auf -0,4
 161 auf ±1,7
 Index Vkt.75 auf 75±1 / Vkt.74 entfällt / 0,5 hinzu /



CAD	Datum	Name
Gezeichnet:	4.6.93	Mulder
Geprüft:	8.6.93	Przy

0,5 ltr. Weithalsdose
 Verschluss: DIN 54 mit Orig.

MAUSER
 Kunststoffverpackungen
 GmbH

Freimasstoleranzen in Anlehnung an DIN 16901/Tol.-Gr.160

Messbereich mm	22-40	40-70	70-90	90-120	120-160	160-200	200-250	250-315	315-400	400-500	500-630	630-800	800-1000
Tol./mm	±0,5	±0,7	±0,9	±1,2	±1,4	±1,8	±2,2	±2,7	±3,3	±4,1	±5,1	±6,3	±8 ±10

QS/V - AL - 1906 e
 Gultig ist ausschliesslich die Mauser-Intranetversion